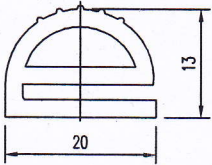
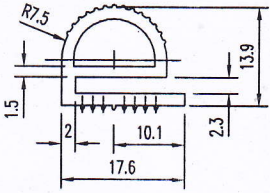
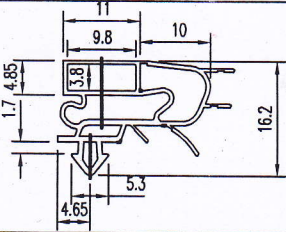


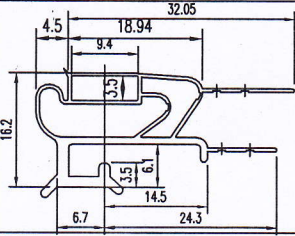
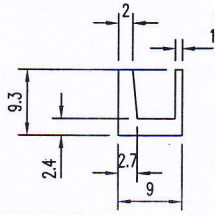
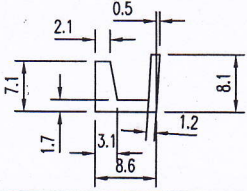
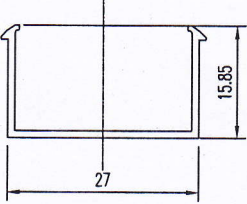
胶套及配套磁条台帐

第5页

型号	类别	胶套截面	重量 (g/m)	磁条截面	备注
M673 新					
M674					
M679				9x3	
M680					

胶套及配套磁条台帐

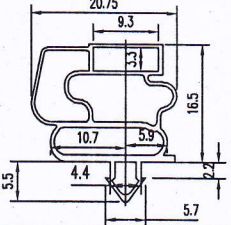
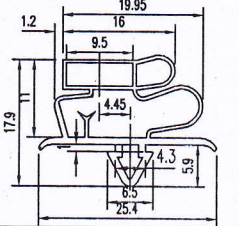
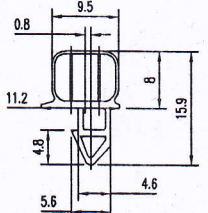
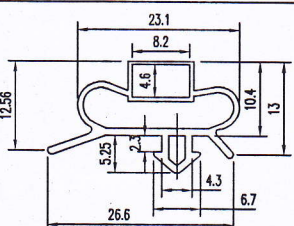
第6页

型号	类别	胶套截面	重量 (g/m)	磁条截面	备注
M681				9x3	
M684					
M685					
M686					

5.2米/分钟

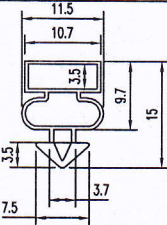
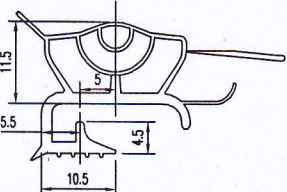
胶套及配套磁条台帐

第7页

型号	类别	胶套截面	重量 (g/m)	磁条截面	备注
M688				3x9	
M689				3x9	
M691					
M692				4x8	

胶套及配套磁条台帐

第8页

型号	类别	胶套截面	重量 (g/m)	磁条截面	备注
M694				3x9	
M696					
M700					
M701		